

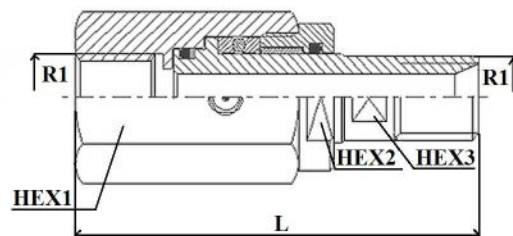
Racores giratorios AISI 316 TrAle

Racores giratorios TrAle

Racores giratorios rectos Trale

Acero Inoxidable AISI 316-L

Página: 1/1

**Juntas:** FKM**Temperatura de trabajo:** -15°C a +250°C**Velocidad de rotación:** 5-10 rpm

Artículo	R1	L	HEX 1	HEX 2	HEX 3	Presión máx. estática
Z GGL 1/4	1/4" BSP	75	27	24	11	350
Z GGL 3/8	3/8" BSP	88	34	30	14	350
Z GGL 1/2	1/2 " BSP	101	36	32	18	300
Z GGL 3/4	3/4" BSP	110	45	40	24	250
Z GGL 1	1" BSP	124	Ø55	50	30	250
Z GGL 1 1/4	1" 1/4 BSP	129	Ø60	55	38	180
Z GGL 1 1/2	1" 1/2 BSP	138	Ø75	68	41	150
Z GGL 2	2" BSP	149	Ø85	80	55	150

Atención: tanto el racor giratorio recto como el de 90º no están concebidos para una rotación rápida y continua, sino solamente para desplazamientos angulares



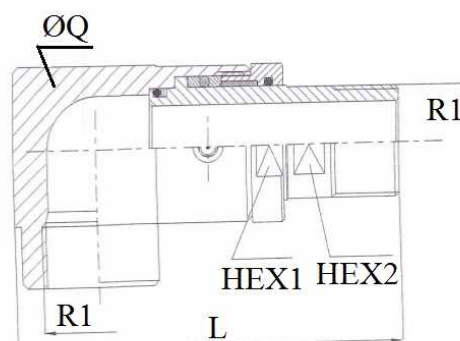
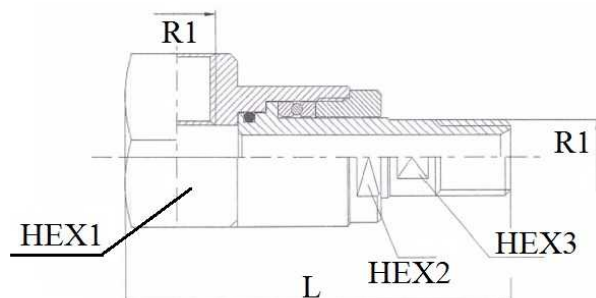
Racores giratorios AISI 316 TrAle

Racores giratorios TrAle

Racores giratorios 90º Trale

Acero Inoxidable AISI 316-L

Página: 1/1



Temperatura: -15°C a +250°C

O-rings FKM

Velocidad de rotación: 5-10 rpm

Artículo	R1	CAUDAL MAX (l/min)	L	HEX 1	HEX 2	HEX 3	ØQ	Presión máx. estática
Z GG90 1/4	1/4" BSP	25	78	32	21	11		350
Z GG90 3/8	3/8 " BSP	35	98	36	27	14		300
Z GG90 1/2	1/2" BSP	60	106	46	32	18		300
Z GG90 3/4	3/4 " BSP	100	118	50	37	24		250
Z GG90 1	1" BSP	180	142	60	46	30		250
Z GG90 1 1/4	1" 1/4 BSP	200	155	55	38		60	180
Z GG90 1 1/2	1" 1/2 BSP	250	170	70	41		75	150
Z GG90 2	2 " BSP	300	190	80	55		95	150

Atención: tanto el racor giratorio recto como el de 90º no están concebidos para una rotación rápida y continua, sino solamente para desplazamientos angulares